



# 中华人民共和国国家标准

GB/T 28485—2012

GB/T 28485—2012

## 镀层饰品 镍释放量的测定 磨损和腐蚀模拟法

Coated adornment—Detection of nickel release—  
Method for simulation of wear and corrosion

中华人民共和国  
国家标准  
镀层饰品 镍释放量的测定  
磨损和腐蚀模拟法  
GB/T 28485—2012

\*

中国标准出版社出版发行  
北京市朝阳区和平里西街甲2号(100013)  
北京市西城区三里河北街16号(100045)  
网址 [www.spc.net.cn](http://www.spc.net.cn)  
总编室:(010)64275323 发行中心:(010)51780235  
读者服务部:(010)68523946  
中国标准出版社秦皇岛印刷厂印刷  
各地新华书店经销

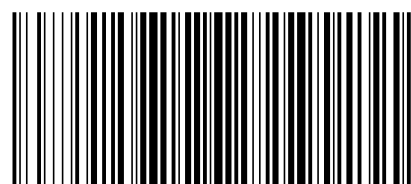
\*

开本 880×1230 1/16 印张 1 字数 19 千字  
2012年9月第一版 2012年9月第一次印刷

\*

书号: 155066·1-45446 定价 18.00 元

如有印装差错 由本社发行中心调换  
版权专有 侵权必究  
举报电话:(010)68510107



GB/T 28485-2012

2012-06-29 发布

2012-11-01 实施

中华人民共和国国家质量监督检验检疫总局  
中国国家标准化管理委员会 发布

## 前 言

本标准按照 GB/T 1.1—2009 给出的规则起草。

本标准使用重新起草法修改采用 EN 12472:2005+A1:2009《磨损和腐蚀模拟法用于测定镀层制品的镍释放量》(英文版)。

本标准与 EN 12472:2005+A1:2009 相比结构上有一定调整,附录 A 中列出了本标准与 EN 12472:2005+A1:2009 的章条编号对照一览表。

本标准与 EN 12472:2005+A1:2009 相比存在技术差异,这些差异涉及的条款已通过在其外侧页边空白位置的垂直单线进行了标示,在附录 B 中给出了相应技术性差异。

请注意本文件的某些内容可能涉及专利,本文件的发布机构不承担识别这些专利的责任。

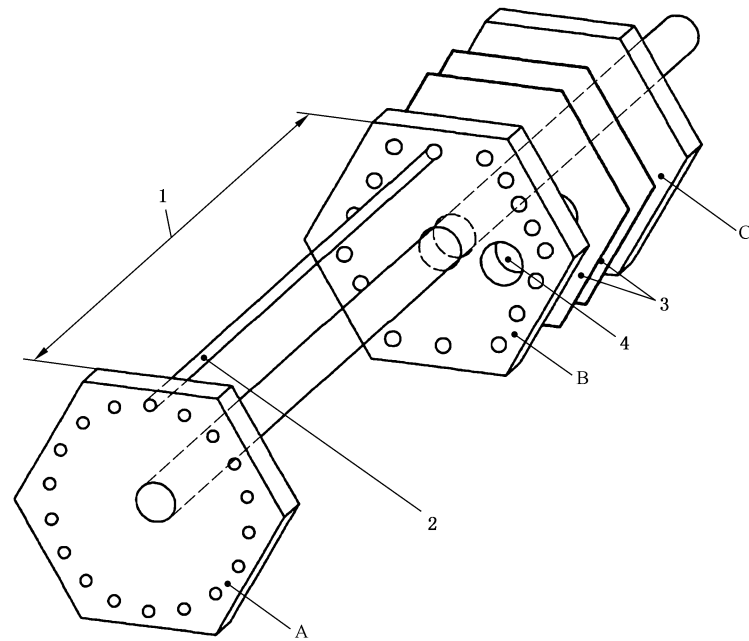
本标准由中国轻工业联合会提出。

本标准由全国首饰标准化技术委员会(SAC/TC 256)归口。

本标准起草单位:国家首饰质量监督检验中心、广东出入境检验检疫局检验检疫技术中心、山东出入境检验检疫局检验检疫技术中心、北京市首饰质量监督检验站。

本标准主要起草人:李素青、李玉鹃、黄理纳、刘崇华、邢力、高绪慧、李武军。

## 镀层饰品 镍释放量的测定 磨损和腐蚀模拟法



说明:

- 1 —— 可按需要调整。
- 2 —— 样品侧面。
- 3 —— 带孔的平整的硅橡胶片。
- 4 —— 填充孔。
- A、B、C —— 金属板。

图 C.1 设计用来固定眼镜框的支架组件(不按比例)

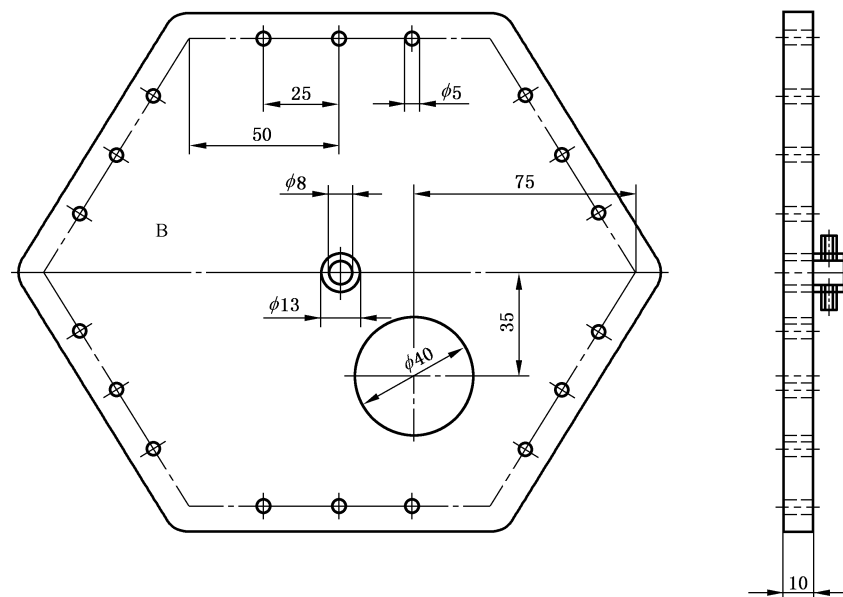


图 C.2 金属板 B 和间距螺母示意图

单位为毫米

### 1 范围

本标准规定了为测定非镍镀层饰品的镍释放量而预先采用的磨损和腐蚀的方法。本标准适用于长期接触皮肤的非镍镀层饰品。

### 2 规范性引用文件

下列文件对于本文件的应用是必不可少的。凡是注日期的引用文件,仅注日期的版本适用于本文件。凡是不注日期的引用文件,其最新版本(包括所有的修改单)适用于本文件。

GB/T 19719 首饰 镍释放量的测定 光谱法

### 3 方法原理

被测样品先暴露于腐蚀环境下,再放入带有磨损介质的容器中在一定速度下转动,通过容器的旋转使得被检测样品被磨损介质磨损。随后用 GB/T 19719 的方法测定其镍释放量。

### 4 试剂和材料

除特殊说明外,所有接触样品的材料和试剂应不含镍,且所用试剂应为分析纯或优级纯。

#### 4.1 腐蚀

##### 4.1.1 容器

带盖和可使样品悬浮的支架,且全部由惰性材质(如玻璃或塑料)制成。

##### 4.1.2 腐蚀介质

将 50 g DL-乳酸(纯度高于 85%)和 100 g 氯化钠溶解于 1 000 mL 去离子水中。

##### 4.1.3 脱脂溶液

可使用商业用途的稀释的中性洗涤剂,如 0.5% 的十二烷基苯磺酸钠的水溶液。

##### 4.1.4 去离子水

电导率值最大为 1 μS/cm。

##### 4.1.5 烘箱

能够保持温度在 50 °C ± 2 °C。